



# VSV301-G150T02-I 电压传感器使用说明书

V1.03

## 感谢您选用银河电气电压传感器

本手册为湖南银河电气有限公司产品电压传感器用户手册，本手册为用户提供安装调试、操作使用及日常维护的有关注意事项，在安装、使用前请仔细阅读。本手册随产品一起提供，请妥善保管、以备查阅和维护使用。

## 声明

我们非常认真的整理此手册，但我们对本手册的内容不保证完全正确。因为我们的产品一直在持续的改良及更新，故我方保留随时修改本手册的内容而不另行通知的权利。同时我们对不正确使用本手册所包含内容而导致的直接、间接、有意、无意的损坏及隐患概不负责。

## 安全操作知识

- ◆ 产品使用前，请您务必仔细阅读用户手册。
- ◆ 需对产品进行搬动时，请您务必先断电并将与之相连的所有连接线缆等拔掉。
- ◆ 如果发现机壳、稳固件、电源线、连接线缆，或相连的设备有任何损坏，请您立即将装置与电源断开。
- ◆ 如果对设备的安全运行存在疑虑，应立即关闭设备和相应附件，并在最快时间内与本公司技术支持部门取得联系，沟通解决。

## 1. 产品概述

VSV301-G150T02-I 是一种能在原边、副边完全隔离条件下测量直流、交流、脉冲以及各种不规则波形的电压传感器，它主要用于要求准确度高的计量检定和计量校准领域，以及要求高灵敏度、高稳定性和高可靠性的电能质量分析、功率分析仪、医疗、航空航天、导弹、舰艇等领域。

## 2. 技术特点

- 极高的准确度
- 极好的线性度
- 极高的稳定性
- 极高的灵敏度
- 极高的分辨率
- 极低的温度漂移
- 抗干扰能力强
- 响应速度快
- 极低的噪声
- 极小的角差
- 宽频带
- 模拟量输出

## 3. 应用场合

- 计量检定与校准
- 实验室电压测量
- 仪器仪表（如功率分析仪）
- 医疗设备（如核磁共振 MRI）
- 电池组检测
- 电力控制
- 电源
- 舰船
- 新能源
- 轨道交通
- 航空航天
- 工业测量

#### 4. 电气性能

项目	符号	测试条件	数值			单位
			最小	标称	最大	
原边额定电压	$V_{PN}$	--	--	300	--	Vrms
电压测试范围	$V_{PM}$	--	--	--	500	$V_p$
工作电压	$V_c$	全范围	--	$\pm 15$	--	Vdc
电流消耗	$I_c$	$V_{PM}$ 范围内	--	$\pm 80$	--	mA
变比	$K_N$	输入：输出	500:10			--
副边输出	$V_S$	$V_{PM}$ 输入	--	$\pm 10$	--	$V_p$
测量负载	$R_M$	--	5	--	--	k $\Omega$

#### 5. 精度-动态参数

项目	符号	测试条件	数值			单位
			最小	标称	最大	
精度	$X_e$	额定输入, $25 \pm 10^\circ C$	--	0.1	--	%
线性度	$\epsilon_L$	--	--	100	--	ppm
角差	$\Delta\phi$	50Hz	--	0.0315	--	$^\circ$
零点失调电压	$V_o$	@ $25^\circ C$	--	--	$\pm 0.5$	mV
零点失调电压	$V_{oT}$	全温度范围	--	--	$\pm 5$	mV
频带宽度(-3 dB)	$F$	--	0	--	200	kHz
温度漂移系数	$T_{COU T}$	--	--	--	10	ppm/K

#### 6. 一般特性

项目	符号	测试条件	数值			单位
			最小	标称	最大	
工作温度范围	$T_A$	--	-10	--	+70	$^\circ C$

存储温度范围	<b>T<sub>s</sub></b>	--	-25	--	+85	°C
质量	<b>m</b>	--	350±30			g

## 7. 安全特性

项目		符号	测试条件	数值			单位
				最小	标称	最大	
耐受电压	原、副边之间 副边与外壳之间	<b>V<sub>d</sub></b>	DC	--	6	--	kV

## 8. 外形尺寸及端口定义

### 8.1、外形尺寸 (单位：mm)

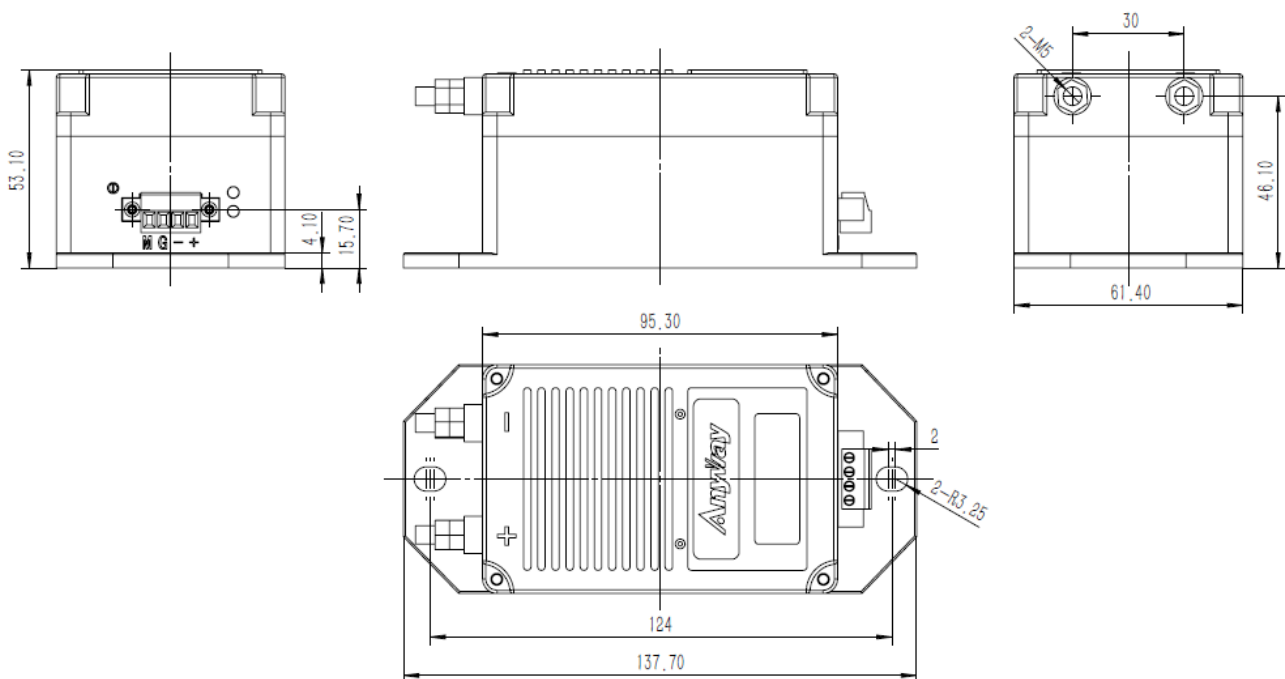


图 1 外形图

### 8.2、端口定义

- 输出端为 4P 穿墙端子，输出端子定义为：

+ : +Vcc

- : -Vcc

G : 公共接地端

M : 测量信号输出端

- 被测量电压输入端为 2 芯接线柱，输入端子定义为：

+ : 接被测量电压高端

- : 接被测量电压低端

## 9. 应用连接及说明

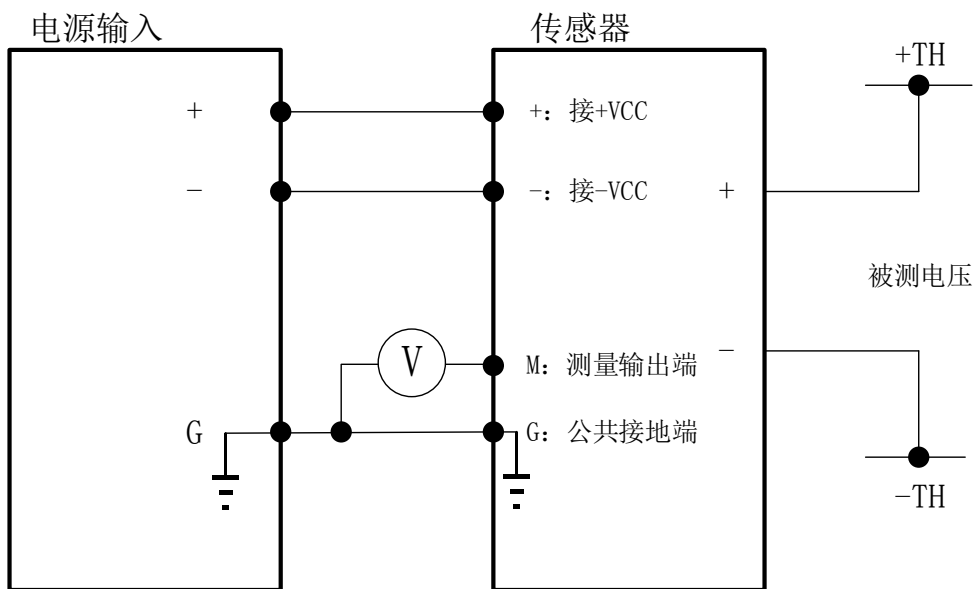


图 2 电气连接图

**测量说明：**

通过测量输出两端的压降  $U_s$ ，根据下式可以得到原边被测电压  $V_P$ ：

$$V_P = K_N * U_s$$

## 10. 包装清单

序号	名称	型号及规格	数量	备注
1	电压传感器	VSV301-G150T02-I	1 件	
2	使用说明书	VSV301-G150T02-I	1 份	

## 11. 注意事项

- 此模块为标准传感器，对于特殊的应用与要求请与我们联系。
- 我们保留对本传感器手册修改的权利，恕不另行通知。



地址：湖南省长沙市经济技术开发区开元路 17 号湘商世纪鑫城 43 楼  
邮编：410073  
前台：0731-8839 2988  
传真：0731-8839 2900  
商务：0731-8839 2955  
技术咨询：0731-8839 2611  
售后服务：0731-8839 2988-218  
网址：[www.vfe.ac.cn](http://www.vfe.ac.cn)

