



VSV662-G280T13-I 电压传感器

产品使用手册

V1.1

感谢您选用银河电气电压传感器

本手册为湖南银河电气有限公司产品电压传感器用户手册，本手册为用户提供安装调试、操作使用及日常维护的有关注意事项，在安装、使用前请仔细阅读。本手册随产品一起提供，请妥善保管、以备查阅和维护使用。

声明

我们非常认真的整理此手册，但我们对本手册的内容不保证完全正确。因为我们的产品一直在持续的改良及更新，故我方保留随时修改本手册的内容而不另行通知的权利。同时我们对不正确使用本手册所包含内容而导致的直接、间接、有意、无意的损坏及隐患概不负责。

安全操作知识

- ◆ 产品使用前，请您务必仔细阅读用户手册。
- ◆ 需对产品进行搬动时，请您务必先断电并将与之相连的所有连接线缆等拔掉。
- ◆ 如果发现机壳、稳固件、电源线、连接线缆，或相连的设备有任何损坏，请您立即将装置与电源断开。
- ◆ 如果对设备的安全运行存在疑虑，应立即关闭设备和相应附件，并在最快时间内与本公司技术支持部门取得联系，沟通解决。

1. 产品概述

VSV662-G280T13-I 是一种能在原边、副边完全隔离条件下测量直流、交流、脉冲以及各种不规则波形的电压传感器，它主要用于要求准确度高的计量检定和计量校准领域，以及要求高灵敏度、高稳定性和高可靠性的电能质量分析、功率分析仪、医疗、航空航天、舰艇等领域。

2. 技术特点

- 极高的准确度
- 极好的线性度
- 极高的稳定性
- 极高的灵敏度
- 极高的分辨率
- 极低的温度漂移
- 抗干扰能力强
- 响应速度快
- 极低的噪声
- 极小的角差
- 宽频带
- 模拟量输出

3. 应用场合

- 计量检定与校准
- 实验室电压测量
- 仪器仪表（如功率分析仪）
- 医疗设备（如核磁共振 MRI）
- 电池组检测
- 电力控制
- 电源
- 舰船
- 新能源
- 轨道交通
- 航空航天
- 工业测量

4. 电气性能

以下性能指标默认为 $T_A=25^{\circ}\text{C}$ ($\pm 5^{\circ}\text{C}$)、 $U_C=220\text{V}/50\text{Hz}$ 、 $R_M=7.5\text{k}\Omega$ 条件下所标称，特殊见测试条件。

项目	符号	测试条件	数值			单位
			最小	标称	最大	
原边额定电压 (AC rms)	U_{PNAC}	--	--	6600	--	V
原边额定电压 (DC)	U_{PNDC}	--	-6600	--	6600	V
原边过载电压	U_{POL}	每小时 1 分钟	-15000	--	15000	V
工作电压 (AC)	U_c	全范围	--	220	--	V
电流消耗	I_c	U_{POL} 范围内	--	± 50	--	mA
变比	K_N	输入: 输出	15000:10			V/V
副边输出	U_S	U_{POL}	--	± 10	--	V
测量电阻	R_M	全量程范围	7.5	--	--	k Ω
精度	X_e	额定输入	--	0.2	--	%
角差	$\Delta\phi$	50Hz	--	12	--	'
线性度	ε_L	--	--	--	400	$\mu\text{V}/\text{V}$
零点失调电压	U_0	$25\pm 10^{\circ}\text{C}$	--	--	± 3	mV
动态响应时间	t_r	上升至 90% U_{PNDC}	--	--	12	μs
纹波电压	U_n	--	--	--	8	mV
带宽 (-3 dB)	BW	--	0	--	30	kHz
温度漂移系数	T_{COUT}	--	--	--	50	($\mu\text{V}/\text{V}$)/K

注：以上所有“%”、“ $\mu\text{V}/\text{V}$ ”指的是相应输出二次电压满量程。

5. 安全特性

项目	符号	测试条件	数值			单位	
			最小	标称	最大		
交流绝缘电压	原边与副边之间 原边与外壳之间	U_d	50Hz, 1min	--	14.2	--	kV

6. 环境和机械特性

项目	符号	测试条件	数值			单位
			最小	标称	最大	
工作温度范围	T_A	--	-10	--	+70	°C
存储温度范围	T_s	--	-25	--	+85	°C
湿度	RH	无凝结	20	--	80	%
质量	m	--	3750±100			g

7. 外形尺寸及接口定义

7.1. 外形尺寸 (单位: mm)

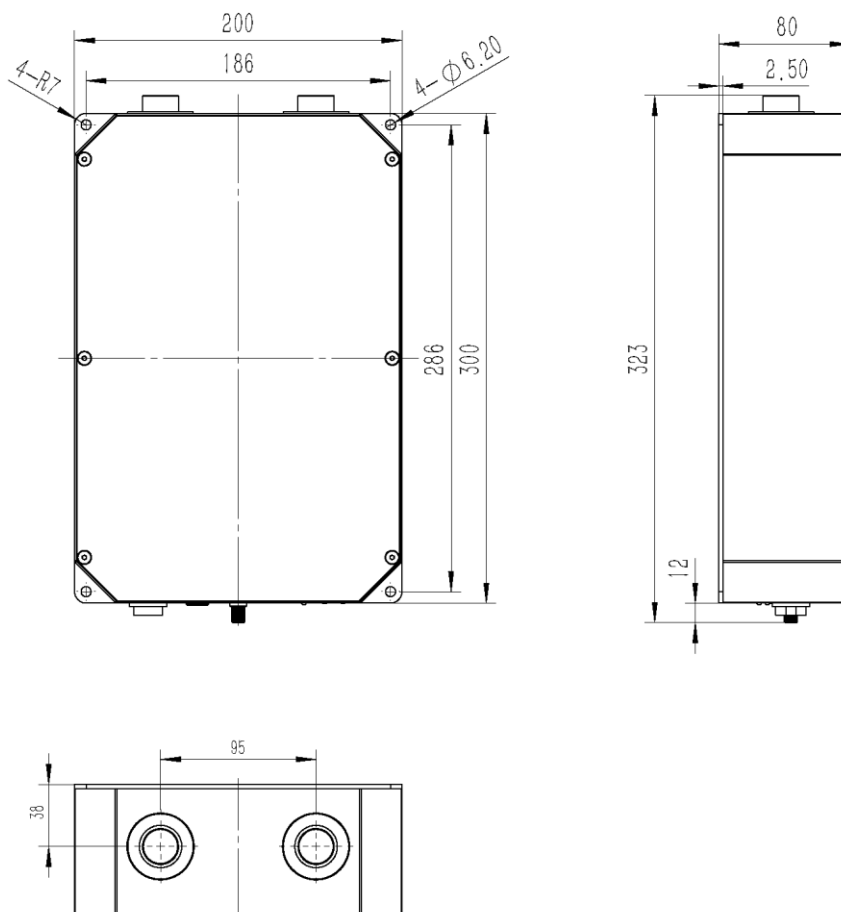


图 1 外形尺寸图

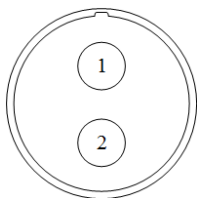
外形图说明：外形尺寸、安装定位尺寸公差按照 GB/T1804-2000 C 级标准执行。

7.2. 接口定义



图 2 接口标识图

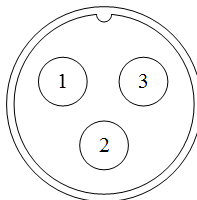
- 副边输出接口 (AO) 定义:



Pin 1: 输出信号正端

Pin 2: 输出信号负端

- 供电接口 (AC220V) 定义:



Pin 1: 电源火线 L

Pin 2: 电源地线 E

Pin 3: 电源零线 N

- 原边输入接口定义:

Hi : 接被测量电压高端

Lo : 接被测量电压低端

8. 应用连接及说明

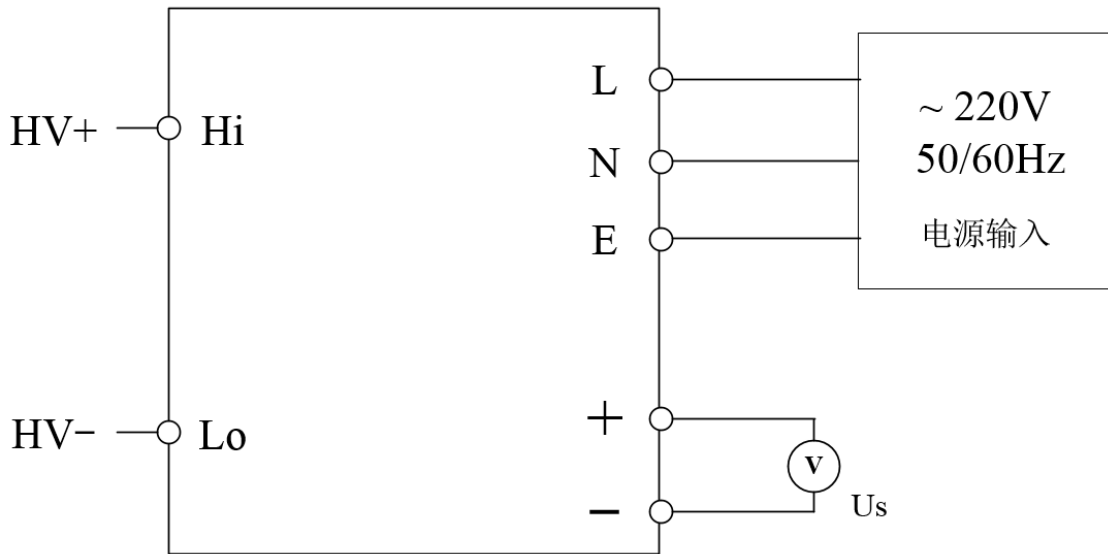


图 3 电气连接图

测量说明:

通过测量输出两端的压降 U_s ，根据下式可以得到原边被测电压 U_p :

$$U_p = K_N * U_s$$

9. 包装清单

序号	名称	型号及规格	数量	备注
1	电压传感器	VSV662-G280T13-I	1 件	
2	产品使用手册	VSV662-G280T13-I	1 份	

10. 注意事项

- 此模块为标准传感器，对于特殊的应用与要求请与我们联系。
- 传感器通入工作电或者接入测量回路时，副边不允许短路。
- 我们保留对本传感器手册修改的权利，恕不另行通知。



地址：湖南省长沙市经济技术开发区开元路 17 号湘商世纪鑫城 43 楼
邮编：410073
前台：0731-8839 2988
传真：0731-8839 2900
商务：0731-8839 2955
技术咨询：0731-8839 2611
售后服务：0731-8839 2988-218
网址：www.vfe.ac.cn

